



**Автономная канализация серии 880 «АНА» ("Эво").**

Модернизированная установка в цельнолитом корпусе. Упрощённая электрическая часть, один компрессор в отдельном боксе над землёй, 2 основных отсека, 2 аэратора. Штатный вторичный отстойник, продувка переключается вручную. Рекомендуется дополнительная фильтрация или отстой.

**Общая стоимость оборудования.**

Изображение	Модель	Произв.-ть, м <sup>3</sup> в сутки (чел.)	Залповый сброс, л	Габаритн. размеры, м		Глубина подвода трубы, м	Цена, руб.
				высота	диаметр		
	АНА-880	0,2-1,4 (1-7)	50	2,4	1,2	-0,30	78 000,00
	АНА-880 П1						97 500,00
	АНА-880 П2						91 600,00
	АНА-880 П1С						101 700,00
	АНА-880 П2С						95 800,00
	АНА-880 С						82 200,00
	АНА-881	0,2-1,4 (1-7)	50	2,5	1,2	-0,46	83 500,00
	АНА-881 П1						103 000,00
	АНА-881 П2						97 100,00
	АНА-881 П1С						107 200,00
	АНА-881 П2С						101 300,00
	АНА-881 С						87 700,00
	АНА-882	0,2-1,4 (1-7)	50	2,8	1,2	-0,71	89 000,00
	АНА-882 П1						108 500,00
	АНА-882 П2						102 600,00
	АНА-882 П1С						112 700,00
	АНА-882 П2С						106 800,00
	АНА-882 С						93 200,00
	АНА-883	0,2-1,4 (1-7)	50	3,0	1,2	-0,87	94 500,00
	АНА-883 П1						114 000,00
	АНА-883 П2						108 100,00
	АНА-883 П1С						118 200,00
	АНА-883 П2С						112 300,00
	АНА-883 С						98 700,00

**Стоимость дополнительного оборудования.**

Наименование	Назначение	Цена, руб.
ПВУ АНА 100 - Насос дренажный (Италия) с камерой и присоединительным комплектом	Принудительное автоматическое удаление очищенной воды при высоких грунтовых водах.	19 500,00
ПВУ АНА 100 - Насос дренажный (КНР) с камерой и присоединительным комплектом	Автоматическое удаление очищенной воды при высоких грунтовых водах.	13 600,00
Аварийная сигнализация (поплавок датчик уровня, зеленый и красный светодиодные индикаторы)	Световая индикация нормального и аварийно-высокого уровня.	4 200,00

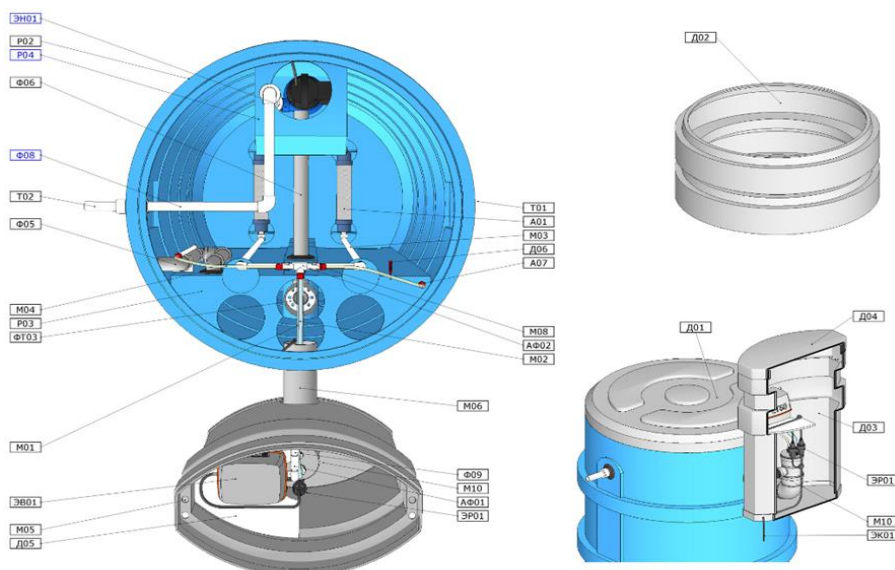
**Обозначения:**

без букв	ЛОС без опций
П1	ЛОС с комплектом принудительного водоудаления (Италия)
П2	ЛОС с комплектом принудительного водоудаления (КНР)
С	ЛОС с аварийной сигнализацией
П1С	ЛОС с комплектом принудительного водоудаления (Италия) и аварийной сигнализацией
П2С	ЛОС с комплектом принудительного водоудаления (КНР) и аварийной сигнализацией

Глубина выхода трубы у самотечной модели АНА-880 составляет 0,5м.

Наш офис: (812) 307-99-56 (57)

e-mail: igor@clovis.ru; моб.: 8 (911) 288-98-98





**Автономная канализация серии 100 «АНА» ("Эво").**

Максимально укомплектованное оригинальное очистное сооружение в цельнолитом корпусе. Блок автоматики и 2 компрессора в отдельном боксе над землёй, продувка включается автоматически.

**Общая стоимость оборудования.**

Изображение	Модель	Произв.-ть, м <sup>3</sup> в сутки (чел.)	Залповый сброс, л	Габаритн. размеры, м		Глубина подвода трубы, м	Цена, руб.
				высота	диаметр		
	<b>АНА-100</b>	0,2-1,0 (1-5)	220	2,4	1,2	-0,60	99 900,00
	АНА-100 П1						119 400,00
	АНА-100 П2						113 500,00
	АНА-100 П1С						123 600,00
	АНА-100 П2С						117 700,00
	АНА-100 С						104 100,00
	<b>АНА-101</b>	0,2-1,0 (1-5)	220	2,5	1,2	-0,76	105 400,00
	АНА-101 П1						124 900,00
	АНА-101 П2						119 000,00
	АНА-101 П1С						129 100,00
	АНА-101 П2С						123 200,00
	АНА-101 С						109 600,00
	<b>АНА-102</b>	0,2-1,0 (1-5)	220	2,8	1,2	-1,01	110 900,00
	АНА-102 П1						130 400,00
	АНА-102 П2						124 500,00
	АНА-102 П1С						134 600,00
	АНА-102 П2С						128 700,00
	АНА-102 С						115 100,00
	<b>АНА-103</b>	0,2-1,0 (1-5)	220	3,0	1,2	-1,17	116 400,00
	АНА-103 П1						135 900,00
	АНА-103 П2						130 000,00
	АНА-103 П1С						140 100,00
	АНА-103 П2С						134 200,00
	АНА-103 С						120 600,00

**Стоимость дополнительного оборудования.**

Наименование	Назначение	Цена, руб.
ПВУ АНА 100 - Насос дренажный (Италия) с камерой и присоединительным комплектом	Принудительное автоматическое удаление очищенной воды при высоких грунтовых водах.	19 500,00
ПВУ АНА 100 - Насос дренажный (КНР) с камерой и присоединительным комплектом	Автоматическое удаление очищенной воды при высоких грунтовых водах.	13 600,00
Аварийная сигнализация (поплавок датчик уровня, зеленый и красный светодиодные индикаторы)	Световая индикация нормального и аварийно-высокого уровня.	4 200,00

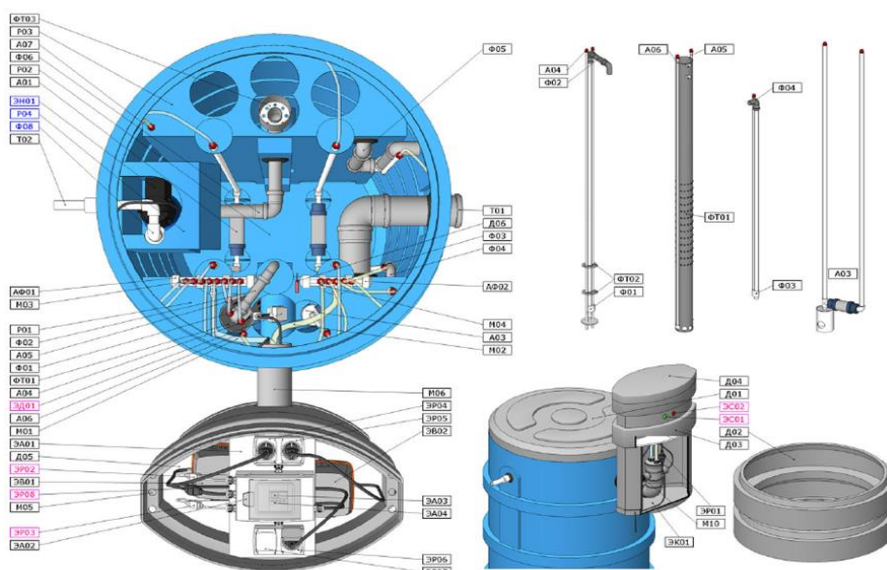
**Обозначения:**

без букв	ЛОС без опций
П1	ЛОС с комплектом принудительного водоудаления (Италия)
П2	ЛОС с комплектом принудительного водоудаления (КНР)
С	ЛОС с аварийной сигнализацией
П1С	ЛОС с комплектом принудительного водоудаления (Италия) и аварийной сигнализацией
П2С	ЛОС с комплектом принудительного водоудаления (КНР) и аварийной сигнализацией

Глубина выхода трубы у самотечной модели АНА-100 составляет 0,6м.

Наш офис: (812) 307-99-56 (57)

e-mail: [igor@clovis.ru](mailto:igor@clovis.ru); моб.: 8 (911) 288-98-98





**Автономная канализация серии 200 «АНА» ("Эво").**

Модернизированная установка с увеличенной приемной камерой. Две спаренные емкости образуют корпус данной модели. Блок автоматики и 2 компрессора в отдельном боксе над землей, продувка включается автоматически. Есть возможность установки дополнительной корзины для улавливания мусора из стока.

**Общая стоимость оборудования.**

Изображение	Модель	Произв.-ть, м <sup>3</sup> в сутки (чел.)	Залповый сброс, л	Габаритн. размеры, м		Глубина подвода трубы, м	Цена, руб.
				высота	диаметр		
	АНА-200	0,4-2,0 (2-10)	1000	2,4	1,2	-0,60	149 000,00
	АНА-200 П1						168 500,00
	АНА-200 П2						162 600,00
	АНА-200 П1С						172 700,00
	АНА-200 П2С						166 800,00
	АНА-200 С						153 200,00
	АНА-201	0,4-2,0 (2-10)	1000	2,5	1,2	-0,76	160 000,00
	АНА-201 П1						179 500,00
	АНА-201 П2						173 600,00
	АНА-201 П1С						183 700,00
	АНА-201 П2С						177 800,00
	АНА-201 С						164 200,00
	АНА-202	0,4-2,0 (2-10)	1000	2,8	1,2	-1,01	171 000,00
	АНА-202 П1						190 500,00
	АНА-202 П2						184 600,00
	АНА-202 П1С						194 700,00
	АНА-202 П2С						188 800,00
	АНА-202 С						175 200,00
	АНА-203	0,4-2,0 (2-10)	1000	3,0	1,2	-1,17	182 000,00
	АНА-203 П1						201 500,00
	АНА-203 П2						195 600,00
	АНА-203 П1С						205 700,00
	АНА-203 П2С						199 800,00
	АНА-203 С						186 200,00

**Стоимость дополнительного оборудования.**

Наименование	Назначение	Цена, руб.
ПВУ АНА 100 - Насос дренажный (Италия) с камерой и присоединительным комплектом	Принудительное автоматическое удаление очищенной воды при высоких грунтовых водах.	19 500,00
ПВУ АНА 100 - Насос дренажный (КНР) с камерой и присоединительным комплектом	Автоматическое удаление очищенной воды при высоких грунтовых водах.	13 600,00
Аварийная сигнализация (поплачковый датчик уровня, зеленый и красный светодиодные индикаторы)	Световая индикация нормального и аварийно-высокого уровня.	4 200,00
Съемная корзина для улавливания мусора	Корзина с нержавеющей сеткой служит для улавливания мусора и различных твердых предметов из стока	28 000,00

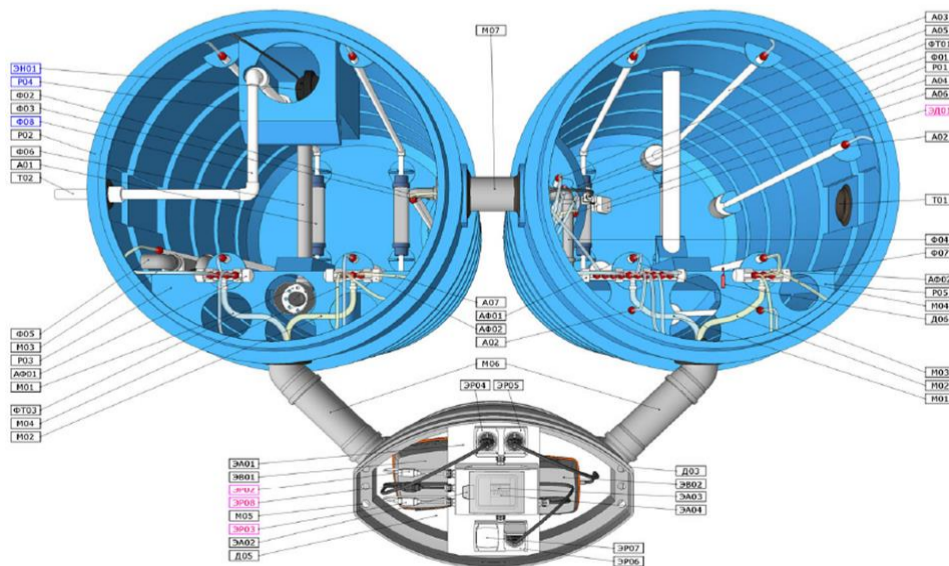
**Обозначения:**

без букв	ЛОС без опций
П1	ЛОС с комплектом принудительного водоудаления (Италия)
П2	ЛОС с комплектом принудительного водоудаления (КНР)
С	ЛОС с аварийной сигнализацией
П1С	ЛОС с комплектом принудительного водоудаления (Италия) и аварийной сигнализацией
П2С	ЛОС с комплектом принудительного водоудаления (КНР) и аварийной сигнализацией

Глубина выхода трубы у самотечной модели АНА-200 составляет 0,6м.

Наш офис: (812) 307-99-56 (57)

e-mail: igor@clovis.ru; моб.: 8 (911) 288-98-98





**Автономная канализация серии 300 «АНА» ("Эво").**

Очистное сооружение на 20 человек с залповым сбросом 1м<sup>3</sup>. Состоит из 3 емкостей различного назначения. 1 блок автоматике и 2 компрессора в отдельном боксе над землей, продувка включается автоматически.

**Общая стоимость оборудования.**

Изображение	Модель	Произв.-ть, м <sup>3</sup> в сутки (чел.)	Залповый сброс, л	Габаритн. размеры, м		Глубина подвода трубы, м	Цена, руб.
				высота	диаметр		
	<b>АНА-300</b>	0,8-4,0 (4-20)	1000	2,4	1,2	-0,60	<b>252 000,00</b>
	АНА-300 П1						283 000,00
	АНА-300 П2						278 000,00
	АНА-300 П1С						295 600,00
	АНА-300 П2С						290 600,00
	АНА-300 С						264 600,00
	<b>АНА-301</b>	0,8-4,0 (4-20)	1000	2,5	1,2	-0,76	<b>268 500,00</b>
	АНА-301 П1						299 500,00
	АНА-301 П2						294 500,00
	АНА-301 П1С						312 100,00
	АНА-301 П2С						307 100,00
	АНА-301 С						281 100,00
	<b>АНА-302</b>	0,8-4,0 (4-20)	1000	2,8	1,2	-1,01	<b>285 000,00</b>
	АНА-302 П1						316 000,00
	АНА-302 П2						311 000,00
	АНА-302 П1С						328 600,00
	АНА-302 П2С						323 600,00
	АНА-302 С						297 600,00
	<b>АНА-303</b>	0,8-4,0 (4-20)	1000	3,0	1,2	-1,17	<b>301 500,00</b>
	АНА-303 П1						332 500,00
	АНА-303 П2						327 500,00
	АНА-303 П1С						345 100,00
	АНА-303 П2С						340 100,00
	АНА-303 С						314 100,00

**Стоимость дополнительного оборудования.**

Наименование	Назначение	Цена, руб.
ПВУ АНА 400 - Насос дренажный (Италия) с камерой и присоединительным комплектом	Принудительное автоматическое удаление очищенной воды при высоких грунтовых водах.	<b>31 000,00</b>
ПВУ АНА 400 - Насос дренажный (КНР) с камерой и присоединительным комплектом	Автоматическое удаление очищенной воды при высоких грунтовых водах.	<b>26 000,00</b>
Аварийная сигнализация (поплавок датчик уровня, зеленый и красный светодиодные индикаторы)	Световая индикация нормального и аварийно-высокого уровня.	<b>4 200,00</b>
Съемная корзина для улавливания мусора	Корзина с нержавеющей сеткой служит для улавливания мусора и различных твердых предметов из стока	<b>Входит в комплектацию</b>

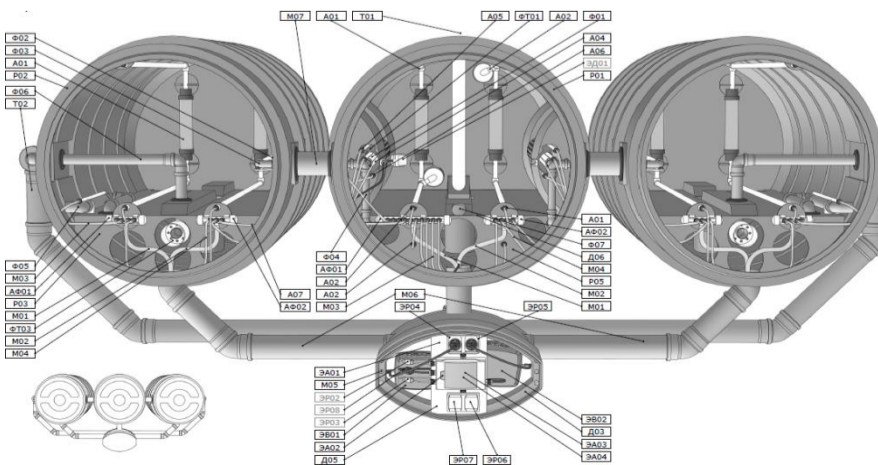
**Обозначения:**

без букв	ЛОС без опций
П1	ЛОС с комплектом принудительного водоудаления (Италия)
П2	ЛОС с комплектом принудительного водоудаления (КНР)
С	ЛОС с аварийной сигнализацией
П1С	ЛОС с комплектом принудительного водоудаления (Италия) и аварийной сигнализацией
П2С	ЛОС с комплектом принудительного водоудаления (КНР) и аварийной сигнализацией

Глубина выхода трубы у самотечной модели АНА-300 составляет 0,6м.

Наш офис: (812) 307-99-56 (57)

e-mail: igor@clovis.ru; моб.: 8 (911) 288-98-98





Цены на 2019г

**Автономная канализация серии 400 «АНА» ("Эво").**

Очистное сооружение на 20 человек с увеличенным залповым сбросом 2м<sup>3</sup>. Состоит из 4 емкостей различного назначения. 2 блока автоматики и 4 компрессора в отдельных боксах над землей, продувка включается автоматически. Есть возможность установки дополнительной корзины для улавливания мусора из стока.

**Общая стоимость оборудования.**

Изображение	Модель	Произв.-ть, м <sup>3</sup> в сутки (чел.)	Залповый сброс, л	Габаритн. размеры, м		Глубина подвода трубы, м	Цена, руб.
				высота	диаметр		
	<b>АНА-400</b>	0,8-4,0 (4-20)	2000	2,4	1,2	-0,60	<b>327 000,00</b>
	АНА-400 П1						350 500,00
	АНА-400 П2						344 600,00
	АНА-400 П1С						363 100,00
	АНА-400 П2С						357 200,00
	АНА-400 С						339 600,00
	<b>АНА-401</b>	0,8-4,0 (4-20)	2000	2,5	1,2	-0,76	<b>332 500,00</b>
	АНА-401 П1						356 000,00
	АНА-401 П2						350 100,00
	АНА-401 П1С						368 600,00
	АНА-401 П2С						362 700,00
	АНА-401 С						345 100,00
	<b>АНА-402</b>	0,8-4,0 (4-20)	2000	2,8	1,2	-1,01	<b>338 000,00</b>
	АНА-402 П1						361 500,00
	АНА-402 П2						355 600,00
	АНА-402 П1С						374 100,00
	АНА-402 П2С						368 200,00
	АНА-402 С						350 600,00
	<b>АНА-403</b>	0,8-4,0 (4-20)	2000	3,0	1,2	-1,17	<b>343 500,00</b>
	АНА-403 П1						367 000,00
	АНА-403 П2						361 100,00
	АНА-403 П1С						379 600,00
	АНА-403 П2С						373 700,00
	АНА-403 С						356 100,00

**Стоимость дополнительного оборудования.**

Наименование	Назначение	Цена, руб.
ПВУ АНА 400 - Насос дренажный (Италия) с камерой и присоединительным комплектом	Принудительное автоматическое удаление очищенной воды при высоких грунтовых водах.	<b>23 500,00</b>
ПВУ АНА 400 - Насос дренажный (КНР) с камерой и присоединительным комплектом	Автоматическое удаление очищенной воды при высоких грунтовых водах.	<b>17 600,00</b>
Аварийная сигнализация (поплавок датчик уровня, зеленый и красный светодиодные индикаторы)	Световая индикация нормального и аварийно-высокого уровня.	<b>4 200,00</b>
Съемная корзина для улавливания мусора	Корзина с нержавеющей сеткой служит для улавливания мусора и различных твердых предметов из стока	<b>Входит в комплектацию</b>

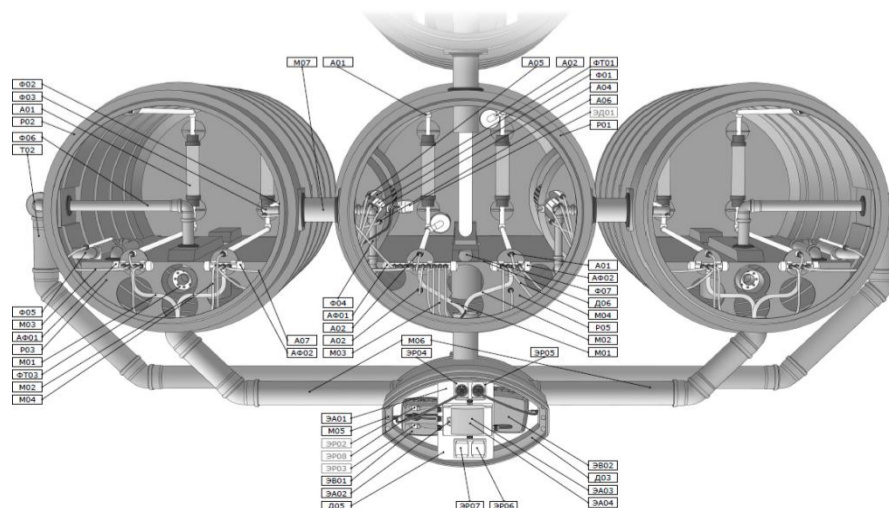
**Обозначения:**

без букв	ЛОС без опций
<b>П1</b>	ЛОС с комплектом принудительного водоудаления (Италия)
<b>П2</b>	ЛОС с комплектом принудительного водоудаления (КНР)
<b>С</b>	ЛОС с аварийной сигнализацией
<b>П1С</b>	ЛОС с комплектом принудительного водоудаления (Италия) и аварийной сигнализацией
<b>П2С</b>	ЛОС с комплектом принудительного водоудаления (КНР) и аварийной сигнализацией

Глубина выхода трубы у самотечной модели АНА-400 составляет 0,6м.

Наш офис: (812) 307-99-56 (57)

e-mail: [igor@clovis.ru](mailto:igor@clovis.ru); моб.: 8 (911) 288-98-98





Цены на 2019г

**Автономная канализация серии 500 «АНА» ("Эво").**

Очистное сооружение на 25 человек с увеличенным залповым сбросом 3м<sup>3</sup>. Состоит из 5 емкостей различного назначения. 3 блока автоматики и 6 компрессоров в отдельных боксах над землей, продувка включается автоматически. Есть возможность установки дополнительной корзины для улавливания мусора из стока.

**Общая стоимость оборудования.**

Изображение	Модель	Произв.-ть, м <sup>3</sup> в сутки (чел.)	Залповый сброс, л	Габаритн. размеры, м		Глубина подвода трубы, м	Цена, руб.
				высота	диаметр		
	<b>АНА-500</b>	1-5 (5-25)	3000	2,4	1,2	-0,60	<b>402 000,00</b>
	АНА-500 П1						425 500,00
	АНА-500 П2						419 600,00
	АНА-500 П1С						438 100,00
	АНА-500 П2С						432 200,00
	АНА-500 С						414 600,00
	<b>АНА-501</b>	1-5 (5-25)	3000	2,5	1,2	-0,76	<b>407 500,00</b>
	АНА-501 П1						431 000,00
	АНА-501 П2						425 100,00
	АНА-501 П1С						443 600,00
	АНА-501 П2С						437 700,00
	АНА-501 С						420 100,00
	<b>АНА-502</b>	1-5 (5-25)	3000	2,8	1,2	-1,01	<b>413 000,00</b>
	АНА-502 П1						436 500,00
	АНА-502 П2						430 600,00
	АНА-502 П1С						449 100,00
	АНА-502 П2С						443 200,00
	АНА-502 С						425 600,00
	<b>АНА-503</b>	1-5 (5-25)	3000	3,0	1,2	-1,17	<b>440 500,00</b>
	АНА-503 П1						464 000,00
	АНА-503 П2						458 100,00
	АНА-503 П1С						476 600,00
	АНА-503 П2С						470 700,00
	АНА-503 С						453 100,00

**Стоимость дополнительного оборудования.**

Наименование	Назначение	Цена, руб.
ПВУ АНА 400 - Насос дренажный (Италия) с камерой и присоединительным комплектом	Принудительное автоматическое удаление очищенной воды при высоких грунтовых водах.	<b>23 500,00</b>
ПВУ АНА 400 - Насос дренажный (КНР) с камерой и присоединительным комплектом	Автоматическое удаление очищенной воды при высоких грунтовых водах.	<b>17 600,00</b>
Аварийная сигнализация (поплавок датчик уровня, зеленый и красный светодиодные индикаторы)	Световая индикация нормального и аварийно-высокого уровня.	<b>4 200,00</b>
Съемная корзина для улавливания мусора	Корзина с нержавеющей сеткой служит для улавливания мусора и различных твердых предметов из стока	<b>Входит в комплектацию</b>

**Обозначения:**

без букв	ЛОС без опций
<b>П1</b>	ЛОС с комплектом принудительного водоудаления (Италия)
<b>П2</b>	ЛОС с комплектом принудительного водоудаления (КНР)
<b>С</b>	ЛОС с аварийной сигнализацией
<b>П1С</b>	ЛОС с комплектом принудительного водоудаления (Италия) и аварийной сигнализацией
<b>П2С</b>	ЛОС с комплектом принудительного водоудаления (КНР) и аварийной сигнализацией

Глубина выхода трубы у самотечной модели АНА-500 составляет 0,6м.

Наш офис: (812) 307-99-56 (57)

e-mail: [igor@clovis.ru](mailto:igor@clovis.ru); моб.: 8 (911) 288-98-98

