

**Автономная канализация серии 880 «АНА» ("Эво").**

Модернизированная установка в цельнолитом корпусе. Упрощённая электрическая часть, один компрессор в отдельном боксе над землёй, 2 основных отсека, 2 аэратора. Штатный вторичный отстойник, продувка переключается вручную. Рекомендуется дополнительная фильтрация или отстой.

Общая стоимость оборудования.

| Изображение | Модель | Произв.-ть, м ³ в сутки (чел.) | Залповый сброс, л | Габаритн. размеры, м | | Глубина подвода трубы, м | Цена, руб. |
|---|-------------|---|-------------------|----------------------|---------|--------------------------|------------|
| | | | | высота | диаметр | | |
| | АНА-880 | 0,2-1,4 (1-7) | 50 | 2,4 | 1,2 | -0,30 | 78 000,00 |
| | АНА-880 П1 | | | | | | 98 000,00 |
| | АНА-880 ПЗ | | | | | | 95 000,00 |
| | АНА-880 П1С | | | | | | 102 700,00 |
| | АНА-880 ПЗС | | | | | | 99 700,00 |
| | АНА-880 С | | | | | | 82 700,00 |
| | АНА-881 | 0,2-1,4 (1-7) | 50 | 2,5 | 1,2 | -0,46 | 83 500,00 |
| | АНА-881 П1 | | | | | | 103 500,00 |
| | АНА-881 ПЗ | | | | | | 100 500,00 |
| | АНА-881 П1С | | | | | | 108 200,00 |
| | АНА-881 ПЗС | | | | | | 105 200,00 |
| | АНА-881 С | | | | | | 88 200,00 |
| | АНА-882 | 0,2-1,4 (1-7) | 50 | 2,8 | 1,2 | -0,71 | 89 000,00 |
| | АНА-882 П1 | | | | | | 109 000,00 |
| | АНА-882 ПЗ | | | | | | 106 000,00 |
| | АНА-882 П1С | | | | | | 113 700,00 |
| | АНА-882 ПЗС | | | | | | 110 700,00 |
| | АНА-882 С | | | | | | 93 700,00 |
| | АНА-883 | 0,2-1,4 (1-7) | 50 | 3,0 | 1,2 | -0,87 | 94 500,00 |
| | АНА-883 П1 | | | | | | 114 500,00 |
| | АНА-883 ПЗ | | | | | | 111 500,00 |
| | АНА-883 П1С | | | | | | 119 200,00 |
| | АНА-883 ПЗС | | | | | | 116 200,00 |
| | АНА-883 С | | | | | | 99 200,00 |
| АНА-884 производится аналогично наращиванием горловин | | | | | | -1,12 | 100 000,00 |

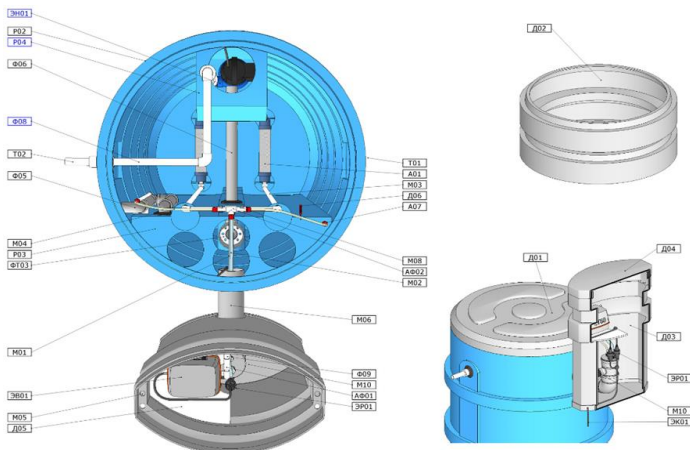
Стоимость дополнительного оборудования.

| Наименование | Назначение | Цена, руб. |
|--|---|------------|
| П1 - ПВУ АНА (насос дренажный DAB (Италия) с камерой и присоединительным комплектом) | Принудительное удаление очищенной воды (необходимо при высоких грунтовых водах) | 20 000,00 |
| П2 - ПВУ АНА (насос дренажный Sub (КНР) с камерой и присоединительным комплектом) | | 14 500,00 |
| ПЗ - ПВУ АНА (насос дренажный LEO (КНР) с камерой и присоединительным комплектом) | | 17 000,00 |
| С - аварийная сигнализация (поплавок датчик уровня, зеленый и красный светодиодные индикаторы) | Индикация нормального и аварийно-высокого уровня | 4 700,00 |

Глубина выхода трубы у самотечной модели АНА-880 составляет 0,5м.

Наш офис: (812) 307-99-56 (57)

e-mail: igor@clovis.ru; моб.: 8 (911) 288-98-98





Автономная канализация серии 100 «АНА» ("Эво").

Максимально укомплектованное оригинальное очистное сооружение в цельнолитом корпусе. Блок автоматики и 2 компрессора в отдельном боксе над землёй, продувка включается автоматически.

Общая стоимость оборудования.

| Изображение | Модель | Произв.-ть, м ³ в сутки (чел.) | Залповый сброс, л | Габаритн. размеры, м | | Глубина подвода трубы, м | Цена, руб. |
|---|-------------|---|-------------------|----------------------|---------|--------------------------|------------|
| | | | | высота | диаметр | | |
| | АНА-100 | 0,2-1,0 (1-5) | 220 | 2,4 | 1,2 | -0,60 | 105 000,00 |
| | АНА-100 П1 | | | | | | 125 000,00 |
| | АНА-100 ПЗ | | | | | | 122 000,00 |
| | АНА-100 П1С | | | | | | 129 700,00 |
| | АНА-100 ПЗС | | | | | | 126 700,00 |
| | АНА-100 С | | | | | | 109 700,00 |
| | АНА-101 | 0,2-1,0 (1-5) | 220 | 2,5 | 1,2 | -0,76 | 110 500,00 |
| | АНА-101 П1 | | | | | | 130 500,00 |
| | АНА-101 ПЗ | | | | | | 127 500,00 |
| | АНА-101 П1С | | | | | | 135 200,00 |
| | АНА-101 ПЗС | | | | | | 132 200,00 |
| | АНА-101 С | | | | | | 115 200,00 |
| | АНА-102 | 0,2-1,0 (1-5) | 220 | 2,8 | 1,2 | -1,01 | 116 000,00 |
| | АНА-102 П1 | | | | | | 136 000,00 |
| | АНА-102 ПЗ | | | | | | 133 000,00 |
| | АНА-102 П1С | | | | | | 140 700,00 |
| | АНА-102 ПЗС | | | | | | 137 700,00 |
| | АНА-102 С | | | | | | 120 700,00 |
| | АНА-103 | 0,2-1,0 (1-5) | 220 | 3,0 | 1,2 | -1,17 | 121 500,00 |
| | АНА-103 П1 | | | | | | 141 500,00 |
| | АНА-103 ПЗ | | | | | | 138 500,00 |
| | АНА-103 П1С | | | | | | 146 200,00 |
| | АНА-103 ПЗС | | | | | | 143 200,00 |
| | АНА-103 С | | | | | | 126 200,00 |
| АНА-104 производится аналогично наращиванием горловин | | | | | | -1,42 | 127 000,00 |

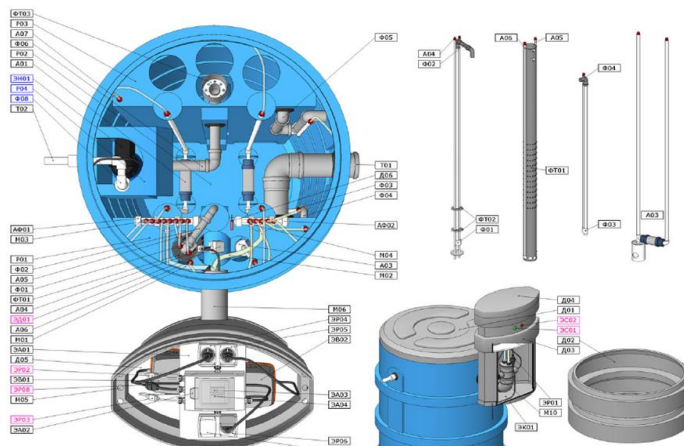
Стоимость дополнительного оборудования.

| Наименование | Назначение | Цена, руб. |
|--|---|------------|
| П1 - ПВУ АНА (насос дренажный DAB (Италия) с камерой и присоединительным комплектом) | Принудительное удаление очищенной воды (необходимо при высоких грунтовых водах) | 20 000,00 |
| П2 - ПВУ АНА (насос дренажный Sub (КНР) с камерой и присоединительным комплектом) | | 14 500,00 |
| ПЗ - ПВУ АНА (насос дренажный LEO (КНР) с камерой и присоединительным комплектом) | | 17 000,00 |
| С - аварийная сигнализация (поплавок датчик уровня, зеленый и красный светодиодные индикаторы) | Индикация нормального и аварийно-высокого уровня | 4 700,00 |

Глубина выхода трубы у самотечной модели АНА-100 составляет 0,6м.

Наш офис: (812) 307-99-56 (57)

e-mail: igor@clovis.ru; моб.: 8 (911) 288-98-98





Автономная канализация серии 200 «АНА» ("Эво").

Модернизированная установка с увеличенной приемной камерой. Две спаренные емкости образуют корпус данной модели. Блок автоматики и 2 компрессора в отдельном боксе над землей, продувка включается автоматически. Есть возможность установки дополнительной корзины для улавливания мусора из стока.

Общая стоимость оборудования.

| Изображение | Модель | Произв.-ть, м ³ в сутки (чел.) | Залповый сброс, л | Габаритн. размеры, м | | Глубина подвода трубы, м | Цена, руб. |
|---|-------------|---|-------------------|----------------------|---------|--------------------------|------------|
| | | | | высота | диаметр | | |
| | АНА-200 | 0,4-2,0 (2-10) | 1000 | 2,4 | 1,2 | -0,60 | 156 000,00 |
| | АНА-200 П1 | | | | | | 176 000,00 |
| | АНА-200 ПЗ | | | | | | 173 000,00 |
| | АНА-200 П1С | | | | | | 180 700,00 |
| | АНА-200 ПЗС | | | | | | 177 700,00 |
| | АНА-200 С | | | | | | 160 700,00 |
| | АНА-201 | 0,4-2,0 (2-10) | 1000 | 2,5 | 1,2 | -0,76 | 167 000,00 |
| | АНА-201 П1 | | | | | | 187 000,00 |
| | АНА-201 ПЗ | | | | | | 184 000,00 |
| | АНА-201 П1С | | | | | | 191 700,00 |
| | АНА-201 ПЗС | | | | | | 188 700,00 |
| | АНА-201 С | | | | | | 171 700,00 |
| | АНА-202 | 0,4-2,0 (2-10) | 1000 | 2,8 | 1,2 | -1,01 | 178 000,00 |
| | АНА-202 П1 | | | | | | 198 000,00 |
| | АНА-202 ПЗ | | | | | | 195 000,00 |
| | АНА-202 П1С | | | | | | 202 700,00 |
| | АНА-202 ПЗС | | | | | | 199 700,00 |
| | АНА-202 С | | | | | | 182 700,00 |
| | АНА-203 | 0,4-2,0 (2-10) | 1000 | 3,0 | 1,2 | -1,17 | 189 000,00 |
| | АНА-203 П1 | | | | | | 209 000,00 |
| | АНА-203 ПЗ | | | | | | 206 000,00 |
| | АНА-203 П1С | | | | | | 213 700,00 |
| | АНА-203 ПЗС | | | | | | 210 700,00 |
| | АНА-203 С | | | | | | 193 700,00 |
| АНА-204 производится аналогично наращиванием горловин | | | | | | -1,42 | 200 000,00 |

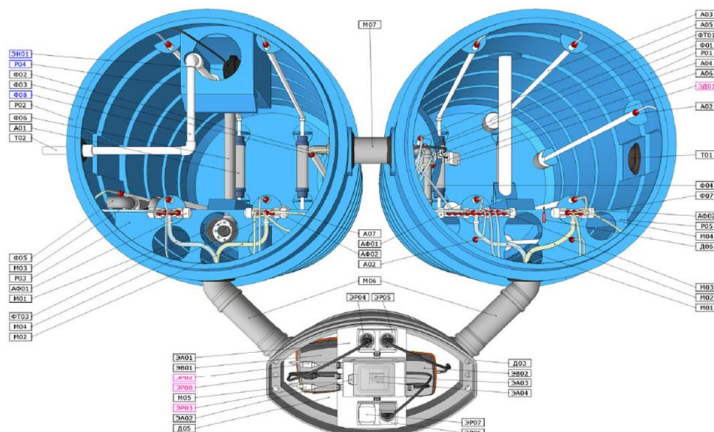
Стоимость дополнительного оборудования.

| Наименование | Назначение | Цена, руб. |
|--|--|------------|
| П1 - ПВУ АНА (насос дренажный DAB (Италия) с камерой и присоединительным комплектом) | Принудительное удаление очищенной воды (необходимо при высоких грунтовых водах) | 20 000,00 |
| П2 - ПВУ АНА (насос дренажный Sub (КНР) с камерой и присоединительным комплектом) | | 14 500,00 |
| ПЗ - ПВУ АНА (насос дренажный LEO (КНР) с камерой и присоединительным комплектом) | | 17 000,00 |
| С - аварийная сигнализация (поплавок датчик уровня, зеленый и красный светодиодные индикаторы) | Индикация нормального и аварийно-высокого уровня | 4 700,00 |
| Съемная корзина для улавливания мусора | Корзина с нержавеющей сеткой для улавливания мусора и различных твердых предметов из стока | 28 000,00 |

Глубина выхода трубы у самотечной модели АНА-200 составляет 0,6м.

Наш офис: (812) 307-99-56 (57)

e-mail: igor@clovis.ru; моб.: 8 (911) 288-98-98





Автономная канализация серии 300 «АНА» ("Эво").

Очистное сооружение на 20 человек с залповым сбросом 1м³. Состоит из 3 емкостей различного назначения. 1 блок автоматики и 2 компрессора в отдельном боксе над землей, продувка включается автоматически.

Общая стоимость оборудования.

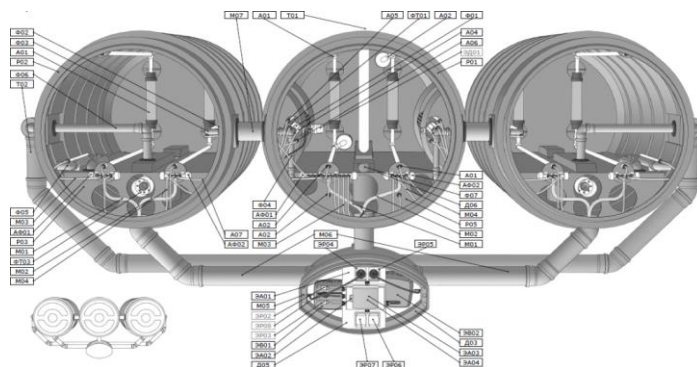
| Изображение | Модель | Произв.-ть, м ³ в сутки (чел.) | Залповый сброс, л | Габаритн. размеры, м | | Глубина подвода трубы, м | Цена, руб. |
|---|-------------|---|-------------------|----------------------|---------|--------------------------|------------|
| | | | | высота | диаметр | | |
| | АНА-300 | 0,8-4,0 (4-20) | 1000 | 2,4 | 1,2 | -0,60 | 265 000,00 |
| | АНА-300 П1 | | | | | | 302 000,00 |
| | АНА-300 ПЗ | | | | | | 299 000,00 |
| | АНА-300 П1С | | | | | | 306 700,00 |
| | АНА-300 ПЗС | | | | | | 303 700,00 |
| | АНА-300 С | | | | | | 269 700,00 |
| | АНА-301 | 0,8-4,0 (4-20) | 1000 | 2,5 | 1,2 | -0,76 | 281 500,00 |
| | АНА-301 П1 | | | | | | 318 500,00 |
| | АНА-301 ПЗ | | | | | | 315 500,00 |
| | АНА-301 П1С | | | | | | 323 200,00 |
| | АНА-301 ПЗС | | | | | | 320 200,00 |
| | АНА-301 С | | | | | | 286 200,00 |
| | АНА-302 | 0,8-4,0 (4-20) | 1000 | 2,8 | 1,2 | -1,01 | 298 000,00 |
| | АНА-302 П1 | | | | | | 335 000,00 |
| | АНА-302 ПЗ | | | | | | 332 000,00 |
| | АНА-302 П1С | | | | | | 339 700,00 |
| | АНА-302 ПЗС | | | | | | 336 700,00 |
| | АНА-302 С | | | | | | 302 700,00 |
| | АНА-303 | 0,8-4,0 (4-20) | 1000 | 3,0 | 1,2 | -1,17 | 314 500,00 |
| | АНА-303 П1 | | | | | | 351 500,00 |
| | АНА-303 ПЗ | | | | | | 348 500,00 |
| | АНА-303 П1С | | | | | | 356 200,00 |
| | АНА-303 ПЗС | | | | | | 353 200,00 |
| | АНА-303 С | | | | | | 319 200,00 |
| АНА-304 производится аналогично наращиванием горловин | | | | | | -1,42 | 331 000,00 |

Стоимость дополнительного оборудования.

| Наименование | Назначение | Цена, руб. |
|--|--|------------------------------|
| П1 - ПВУ АНА (насос дренажный DAB (Италия) в колодце Ø315 с присоединительным комплектом) | Принудительное удаление очищенной воды (необходимо при высоких грунтовых водах) | 37 000,00 |
| П2 - ПВУ АНА (насос дренажный Sub (КНР) в колодце Ø315 с присоединительным комплектом) | | 32 500,00 |
| ПЗ - ПВУ АНА (насос дренажный LEO (КНР) в колодце Ø315 с присоединительным комплектом) | | 34 000,00 |
| С - аварийная сигнализация (поплавок датчик уровня, зеленый и красный светодиодные индикаторы) | Индикация нормального и аварийно-высокого уровня | 4 700,00 |
| Съемная корзина для улавливания мусора | Корзина с нержавеющей сеткой для улавливания мусора и различных твердых предметов из стока | Входит в комплектацию |

Глубина выхода трубы у самотечной модели АНА-300 составляет 0,6м.

Наш офис: (812) 307-99-56 (57)
 e-mail: igor@clovis.ru; моб.: 8 (911) 288-98-98



Автономная канализация серии 400 «АНА» ("Эво").

Очистное сооружение на 20 человек с увеличенным залповым сбросом 2м³. Состоит из 4 емкостей различного назначения. 2 блока автоматики и 4 компрессора в отдельных боксах над землей, продувка включается автоматически. Есть возможность установки дополнительной корзины для улавливания мусора из стока.

Общая стоимость оборудования.

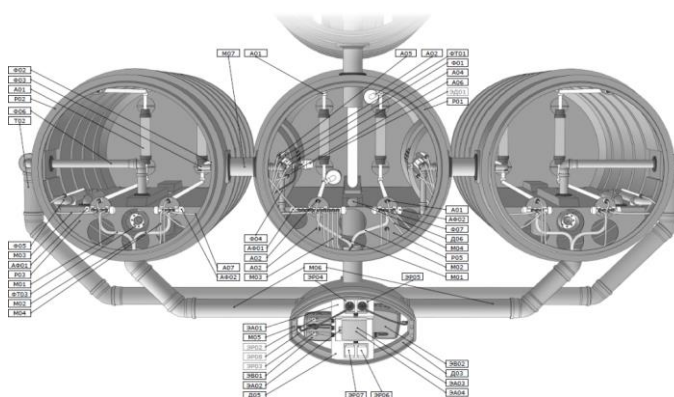
| Изображение | Модель | Произв.-ть, м ³ в сутки (чел.) | Залповый сброс, л | Габаритн. размеры, м | | Глубина подвода трубы, м | Цена, руб. |
|--|--------------------|---|-------------------|----------------------|---------|--------------------------|-------------------|
| | | | | высота | диаметр | | |
| | АНА-400 | 0,8-4,0 (4-20) | 2000 | 2,4 | 1,2 | -0,60 | 343 000,00 |
| | АНА-400 П1 | | | | | | 380 000,00 |
| | АНА-400 ПЗ | | | | | | 377 000,00 |
| | АНА-400 П1С | | | | | | 384 700,00 |
| | АНА-400 ПЗС | | | | | | 381 700,00 |
| | АНА-400 С | | | | | | 347 700,00 |
| | АНА-401 | 0,8-4,0 (4-20) | 2000 | 2,5 | 1,2 | -0,76 | 365 000,00 |
| | АНА-401 П1 | | | | | | 402 000,00 |
| | АНА-401 ПЗ | | | | | | 399 000,00 |
| | АНА-401 П1С | | | | | | 406 700,00 |
| | АНА-401 ПЗС | | | | | | 403 700,00 |
| | АНА-401 С | | | | | | 369 700,00 |
| | АНА-402 | 0,8-4,0 (4-20) | 2000 | 2,8 | 1,2 | -1,01 | 387 000,00 |
| | АНА-402 П1 | | | | | | 424 000,00 |
| | АНА-402 ПЗ | | | | | | 421 000,00 |
| | АНА-402 П1С | | | | | | 428 700,00 |
| | АНА-402 ПЗС | | | | | | 425 700,00 |
| | АНА-402 С | | | | | | 391 700,00 |
| | АНА-403 | 0,8-4,0 (4-20) | 2000 | 3,0 | 1,2 | -1,17 | 409 000,00 |
| | АНА-403 П1 | | | | | | 446 000,00 |
| | АНА-403 ПЗ | | | | | | 443 000,00 |
| | АНА-403 П1С | | | | | | 450 700,00 |
| | АНА-403 ПЗС | | | | | | 447 700,00 |
| | АНА-403 С | | | | | | 413 700,00 |
| АНА-404 производится аналогично наращиванием горловин | | | | | | -1,42 | 431 000,00 |

Стоимость дополнительного оборудования.

| Наименование | Назначение | Цена, руб. |
|--|--|------------------------------|
| П1 - ПВУ АНА (насос дренажный DAB (Италия) в колодце Ø315 с присоединительным комплектом) | Принудительное удаление очищенной воды (необходимо при высоких грунтовых водах) | 37 000,00 |
| П2 - ПВУ АНА (насос дренажный Sub (КНР) в колодце Ø315 с присоединительным комплектом) | | 32 500,00 |
| ПЗ - ПВУ АНА (насос дренажный LEO (КНР) в колодце Ø315 с присоединительным комплектом) | | 34 000,00 |
| С - аварийная сигнализация (поплавокный датчик уровня, зеленый и красный светодиодные индикаторы) | Индикация нормального и аварийно-высокого уровня | 4 700,00 |
| Съемная корзина для улавливания мусора | Корзина с нержавеющей сеткой для улавливания мусора и различных твердых предметов из стока | Входит в комплектацию |

Глубина выхода трубы у самотечной модели АНА-400 составляет 0,6м.

Наш офис: (812) 307-99-56 (57)
 e-mail: igor@clovis.ru; моб.: 8 (911) 288-98-98





Автономная канализация серии 500 «АНА» ("Эво").

Очистное сооружение на 25 человек с увеличенным залповым сбросом 3м³. Состоит из 5 емкостей различного назначения. 3 блока автоматики и 6 компрессоров в отдельных боксах над землей, продувка включается автоматически. Есть возможность установки дополнительной корзины для улавливания мусора из стока.

Общая стоимость оборудования.

| Изображение | Модель | Произв.-ть, м ³ в сутки (чел.) | Залповый сброс, л | Габаритн. размеры, м | | Глубина подвода трубы, м | Цена, руб. |
|---|-------------|---|-------------------|----------------------|---------|--------------------------|------------|
| | | | | высота | диаметр | | |
| | АНА-500 | 1-5 (5-25) | 3000 | 2,4 | 1,2 | -0,60 | 422 000,00 |
| | АНА-500 П1 | | | | | | 459 000,00 |
| | АНА-500 ПЗ | | | | | | 456 000,00 |
| | АНА-500 П1С | | | | | | 463 700,00 |
| | АНА-500 ПЗС | | | | | | 460 700,00 |
| | АНА-500 С | | | | | | 426 700,00 |
| | АНА-501 | 1-5 (5-25) | 3000 | 2,5 | 1,2 | -0,76 | 449 500,00 |
| | АНА-501 П1 | | | | | | 486 500,00 |
| | АНА-501 ПЗ | | | | | | 483 500,00 |
| | АНА-501 П1С | | | | | | 491 200,00 |
| | АНА-501 ПЗС | | | | | | 488 200,00 |
| | АНА-501 С | | | | | | 454 200,00 |
| | АНА-502 | 1-5 (5-25) | 3000 | 2,8 | 1,2 | -1,01 | 477 000,00 |
| | АНА-502 П1 | | | | | | 514 000,00 |
| | АНА-502 ПЗ | | | | | | 511 000,00 |
| | АНА-502 П1С | | | | | | 518 700,00 |
| | АНА-502 ПЗС | | | | | | 515 700,00 |
| | АНА-502 С | | | | | | 481 700,00 |
| | АНА-503 | 1-5 (5-25) | 3000 | 3,0 | 1,2 | -1,17 | 504 500,00 |
| | АНА-503 П1 | | | | | | 541 500,00 |
| | АНА-503 ПЗ | | | | | | 538 500,00 |
| | АНА-503 П1С | | | | | | 546 200,00 |
| | АНА-503 ПЗС | | | | | | 543 200,00 |
| | АНА-503 С | | | | | | 509 200,00 |
| АНА-504 производится аналогично наращиванием горловин | | | | | | -1,42 | 532 000,00 |

Стоимость дополнительного оборудования.

| Наименование | Назначение | Цена, руб. |
|---|--|------------------------------|
| П1 - ПВУ АНА (насос дренажный DAB (Италия) в колодце Ø315 с присоединительным комплектом) | Принудительное удаление очищенной воды (необходимо при высоких грунтовых водах) | 37 000,00 |
| П2 - ПВУ АНА (насос дренажный Sub (КНР) в колодце Ø315 с присоединительным комплектом) | | 32 500,00 |
| ПЗ - ПВУ АНА (насос дренажный LEO (КНР) в колодце Ø315 с присоединительным комплектом) | | 34 000,00 |
| С - аварийная сигнализация (поплавокный датчик уровня, зеленый и красный светодиодные индикаторы) | Индикация нормального и аварийно-высокого уровня | 4 700,00 |
| Съемная корзина для улавливания мусора | Корзина с нержавеющей сеткой для улавливания мусора и различных твердых предметов из стока | Входит в комплектацию |

Глубина выхода трубы у самотечной модели АНА-500 составляет 0,6м.

Наш офис: (812) 307-99-56 (57)
 e-mail: igor@clovis.ru; моб.: 8 (911) 288-98-98

